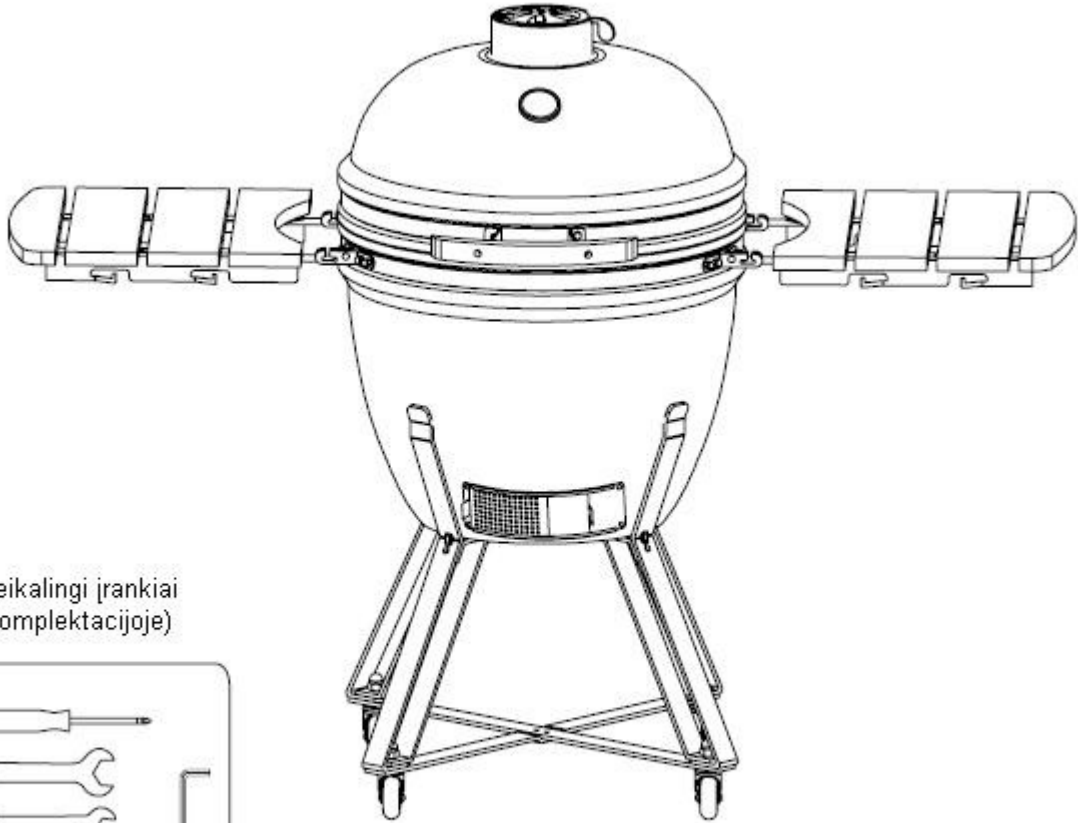


Kamado Lauko kepsninė

Naudojimo instrukcijos



Reikalingi įrankiai
(komplektacijoje)



IMPORTANT – Prieš pradėdami naudoti produktą, atsargiai nuimkite visas pakuotes, bet išsaugokite naudojimo instrukcijas. Šios instrukcijos yra produkto naudojimo dalis.

Atkreipkite dėmesį į visus saugumo įspėjimus, nurodytus šioje instrukcijoje.

Atidžiai perskaitykite instrukciją nuo pradžios iki pabaigos.

Instrukcija turi būti saugoma kartu su produktu.

Šis produktas yra skirta **TIK** namų naudojimui sąlygoms ir neturėtų būti naudojamas komerciniams tikslams.

„Kamado“ kepsninės yra itin universalios. Jose galima ne tik lengvai kepti picas, duoną, pyragus ir sausainius, bet ir kepti ant grotelių ar rūkyti gaminius. Dėl puikių šilumos sulaikymo savybių aukštą temperatūrą galima pasiekti ir palaikyti tiksliai kontroliuojant oro srautą per viršutines ir apatines groteles. Aukšta temperatūra idealiai tinka greitai ruošiamiems mėsainiams ir dešrelėms, o žema temperatūra per ilgesnį laiką iškeps didesnius mėsos gabalus. Kodėl gi nepabandyti medžio anglį įmaišyti medienos drožlių arba pabandyti sujungti skirtingų rūšių medienos drožles, kad mėsa būtų dar skanesnė.

ĮSPĖJIMAI – DĖMESIO!

Ši prekė yra skirta naudoti **TIK LAUKO SĄLYGOMIS. NENAUDOKITE viduje.**

ĮSPĖJIMAS ! VISADA naudodami kepsninę ją laikykite saugiu atstumu nuo vaikų ir augintinių. **NIEKADA** nepalikite degančios liepsnos be priežiūros.

Apsinuodijimo anglies monoksidu **PAVOJUS – NIEKADA** neleiskite kepsninei smilkti ar atvėsti uždaroje vietoje.

NENAUDOKITE kepsninės palapinėje, namelyje ant ratų, automobilyje, rūsyje, palėpėje ar valtyje.

NENAUDOKITE prie tentų, skėčių nuo saulės ir pavėsinių.

UGNIES PAVOJUS - naudojant gali išsiskirti karštos žarijos.

ĮSPĖJIMAS !- NENAUDOKITE spirito ar benzino kepsninės užkūrimui! Naudokite tik gesintuvus, atitinkančius EN 1860-3!

Rekomenduojama „Kamado“ naudoti vienkartinę anglį. Ji dega ilgiau ir taip susidaro mažiau pelenų, kurie gali apriboti oro srautą.

NENAUDOKITE kepsninėje akmens anglių.

SVARBU: Atidarant dangtį esant aukštai temperatūrai, dangtį reikia pakelti tik šiek tiek, kad oras patektų lėtai ir saugiai, kad būtų išvengta bet kokio liepsnos pliūpsnio, galinčio sužeisti.

NENAUDOKITE „Kamado“ ant grindų ar kitų degių paviršių, pavyzdžiui, sausos žolės, medžio drožlių, lapų ar dekoratyvinės žolės.

Įsitikinkite, kad kepsninė yra pastatyta ne mažiau kaip 2 metrai nuo degančių daiktų. **NENAUDOKITE** šios Kamado kepsninės kaip krosnies.

ĮSPĖJIMAS! Kepsninė labai įskaityta, **NEJUDINKITE** jos, kai ji yra užkurta.

VISADA NAUDOKITE karščiui atsparias pirštines, ypač tvarkant oro išleidimo angą, karštą keramiką ar kepimo paviršių.

Leiskite kepsninei visiškai atvėsti prieš ją patraukiant ar nunešant į sandėliavimo patalpą.

Prieš naudodami įrenginį, visada patikrinkite, ar jame nėra pažeidimų ar defektų, ir, jei reikia, pakeiskite sugadintas detales.

Didžiausias anglies kiekis šiose kepsninėse yra 1 kg.

KEPSNINĖS UŽKŪRIMAS

Norėdami užkurti kepsninę padėkite suvyniotą laikraštį su kokiais nors lengvesniais kubeliais ar kieto kuro tabletėmis ant anglies plokštės „Kamado“ kepsninėje. Tada ant laikraščio viršaus uždėkite 1 arba 2 saujas vienkartinės anglies.

NENAUDOKITE benzino, spiritinių gėrimų, žiebtuvėlių skysčių, alkoholio ar kitų panašių chemikalų užkūrimui. Atidarykite apatines groteles ir uždekite laikraštį su degtukais. Kai laikraštis pagaus liepsną, palikite apatinę ventiliacijos angą ir dangtį atidarytą maždaug 10 minučių.

- **NEPERPILDYKITE** kepsninės su kuru – esant intensyviai gaisrui, bus sugadinta kepsninės keramika.
- Nejudinkite kepsninės, kol kuras nėra dar visiškai sudegęs.
- Jei pirmo kepsninės užkūrimo liepsna bus pernelyg intensyvi arba kilus gaisro pavojui, liepsna gali pažeisti velto stiklo pluošto tarpinę (karščiui atspari ir atlaikanti aukštas temperatūras).
- Po pirmojo naudojimo patikrinkite, ar visi tvirtinimo elementai yra sandarūs. Metalinė juosta, jungianti dangtį su pagrindu, nuo karščio išsiplės ir gali atsilaivinti. Rekomenduojama patikrinti ir, jei reikia, priveržti juostą veržliarakčiu.

GESINIMAS

- Norėdami gesinti kepsninę - nebeilkite kuro ir uždarykite visas ventiliacijos angas ir dangtį, kad ugnis natūraliai užgestų.
- **NENAUDOKITE** vandens, kad užgesintumėte anglis, nes tai gali pažeisti Kamado keramiką.

Priežiūros ir saugaus naudojimo rekomendacijos

LAIKYMO SĄLYGOS

- Jei nebesinaudojate kepsnine ir ją laikysite lauke, uždenkite kepsnine nuo lietaus saugančia danga.
- Chromuotos kepimo grotelės **NERA** skirtos plauti indaplove; naudokite švelnų ploviklį su šiltu vandeniu.
- Naudodami „Kamado“, nuspauskite abu fiksavimo ratus, kad sustabdytumėte įrenginio judėjimą naudojimo metu.
- Rekomenduojama žiemą kepsninę laikyti uždengtą garaže arba pastogėje.

VALYMAS

- „Kamado“ valosi savaime. 30 minučių pašildykite iki 260°C ir jis išdegs maisto likučius ir degesius.
- **NENAUDOKITE** vandens ar kitų rūšių valymo priemonių, kad išvalytumėte kepsninės vidų. Sienos yra akytos ir sugers visus naudojamus skysčius, todėl kepsninė gali įtrūkti. Jei susikaupė suodžiai, prieš kitą naudojimą naudokite vielinį šepetį arba pelenų įrankį (nepriedamas), kad nukrapštytumėte anglies liekanas.
- Grotelėms valyti naudokite abrazyvinių dalių neturinčias priemones, kepsninei visiškai atvėsus.
- Norėdami nuvalyti išorinį paviršių, palaukite kol kepsninė atvės ir naudokite drėgną skudurėlį su švelniu plovikliu.

PRIEŽIŪRA

- Priveržkite juostas ir, jei reikia, 2 kartus per metus sutepkite vyrį.

UŽKŪRIMO, NAUDOJIMO IR PRIEŽIŪROS INFORMACIJA

- Įsitikinkite, kad „Kamado“ yra ant nuolatinio, lygaus, karščiui atsparaus, nedegaus paviršiaus, toli nuo degių daiktų ir turi mažiausiai 2 m atstumą nuo viršaus ir mažiausiai 2 m atstumą nuo kitų aplinkinių daiktų.
 - Norėdami užkurti kepsninę padėkite suvyniotą laikraštį su kokiais nors lengvesniais kubeliais ar kieto kuro tabletėmis ant anglies plokštės „Kamado“ kepsninėje. Tada ant laikraščio viršaus uždėkite 1 arba 2 saujas vienkartinės anglies.
 - **NENAUDOKITE** benzino, spiritinių gėrimų, žiebtuvėlių skysčių, alkoholio ar kitų panašių chemikalų užkūrimui.
 - Atidarykite apatines groteles ir uždekite laikraštį su degtukais. Kai laikraštis pagaus liepsną, palikite apatinę ventiliacijos angą ir dangtį atidarytą maždaug 10 minučių.
 - Rekomenduojama neuždegti anglių, kai jos jau yra užgesusios. Tai leidžia anglims degti tolygiau ir efektyviau.
 - Užkūrę kepsninę, naudokite **TIK** karščiui atsparias pirštines, kai liečiate karštą keramiką ar kepimo paviršių.
 - Kepimo instrukcijas, pagal temperatūrą ir trukmę, rasite žemiau.
 - Rekomenduojama prieš pirmą kepimą kepsninę įkaitinti ir anglis palaikyti raudonai karštas bent 30 min
 - Teisingos kūrimo procedūros apima teiginį „nekepkitė, kol ant anglių nėra pelenų dangos“.

ŽEMOS TEMPERATŪROS KEPIMO REKOMENDACIJOS

- Uždekite vienkartinę anglį pagal instrukcijas aukščiau. **NEJUDINKITE** anglių, kai jos užsidega.
- Visiškai atidarykite apatines groteles ir palikite atidarytą dangtį apie 10 minučių, kad anglys įsidegtų.
- Nustatykite Jums reikiamą kepsninės temperatūrą. 4 puslapyje nurodytos kepimo rekomendacijos.
- Visiškai uždarykite apatines groteles, kad palaikytumėte reikiamą temperatūrą.
- **SVARBU:** Atidarant dangtį esant aukštai temperatūrai, dangtį reikia pakelti tik šiek tiek, kad oras patektų lėtai ir saugiai, kad būtų išvengta bet kokio liepsnos pliūpsnio, galinčio sužeisti.
- **VISADA** naudokitės **MAISTO GAMINIMO INFORMACIJA**, išdėstyta 4 puslapyje.
- **VISADA** naudokite karščiui atsparias pirštines, kai liečiate karštą keramiką.

GAMINIŲ RŪKYMO REKOMENDACIJOS

- Vykdykite aukščiau pateiktas instrukcijas, tarsi pradėtumėte lėtą virimą.
- Stebėkite kepsninę, kol ji pasieks norimą temperatūrą (4 psl).
- Palikite šiek tiek atidarytas apatines groteles.
- Uždarykite viršutinę ventiliacijos angą ir dar kelias minutes tikrinkite temperatūrą.
- Naudodami karščiui atsparias pirštines, medžio drožles apibarstykite ratu virš karštos anglies.
- Dabar esate pasirengę naudoti „Kamado“ gaminių rūkymui.
- **PATARIMAS:** Norėdami pratęsti rūkymo procesą, 15 minučių pamirkykite medienos drožles vandenyje.
- **SVARBU:** Atidarant dangtį esant aukštai temperatūrai, dangtį reikia pakelti tik šiek tiek, kad oras patektų lėtai ir saugiai, kad būtų išvengta bet kokio liepsnos pliūpsnio, galinčio sužeisti.
- **VISADA** naudokitės **MAISTO GAMINIMO INFORMACIJA**, išdėstyta 4 puslapyje.
- **VISADA** naudokite karščiui atsparias pirštines, kai liečiate karštą keramiką.

Priežiūros ir saugaus naudojimo rekomendacijos

KEPIMO KARŠTOJE TEMPERATŪROJE REKOMENDACIJOS

- Užkurkite vienkartinę angį pagal instrukcijas 3 puslapyje.
- Uždarykite dangtį ir visiškai atidarykite viršutinę ir apatinę angas.
- Stebėkite kepsninę, kol ji pasieks norimą temperatūrą (4 psl).
- Uždarykite viršutinę ventiliacijos angą iki pusės ir dar kelias minutes tikrinkite temperatūrą.
- **SVARBU:** Atidarant dangtį esant aukštai temperatūrai, dangtį reikia pakelti tik šiek tiek, kad oras patektų lėtai ir saugiai, kad būtų išvengta bet kokio liepsnos pliūpsnio, galinčio sužeisti.
- **VISADA** naudokitės **MAISTO GAMINIMO INFORMACIJA**, išdėstyta 4 puslapyje.
- **VISADA** naudokite karščiui atsparias pirštines, kai liečiate karštą keramiką.

MAISTO GAMINIMO INFORMACIJA

- **NEKEPKITE** kol ant anglių nesusidarys pelenų.
- Prašome perskaityti ir laikytis šių patarimų gaminant maistą su „Kamado“.
- Visada nusiplaukite rankas prieš ruošdami nevirtą mėsą ir prieš valgį.
- Žalią mėsą visada laikykite toliau nuo virtos mėsos ir kitų maisto produktų.
- Prieš kepdami įsitinkite, kad grotelių paviršiai ir įrankiai yra švarūs ir be senų maisto likučių.
- **NENAUDOKITE** tų pačių indų tvarkydami virtus ir nevirtus maisto produktus.
- Įsitinkite, kad mėsa yra visiškai iškepusi prieš valgdami.
- **ATSARGIAI** – valgdami žalią ar nevirtą mėsą, galite apsinuodyti maistu (pvz., bakterijų padermės, tokios kaip E.coli).
- Mėsą perpjaukite pusiau, kad įsitikintumėte, jog ji yra visiškai iškepusi,
- **ATSARGIAI** – jei mėsa buvo gerai iškepta, mėsos sultys turėtų būti skaidrios ir jų neturėtų būti rausvų / raudonų sulčių pėdsakų.
- Po gaminimo kepsninėje visada nuvalykite grotelių kepimo paviršius ir indus.

KURO PAPILDYMAS

- Kai grotelės uždarytos, kepsninė išlaiko aukštą temperatūrą kelias valandas. Jeigu Jums reikia ilgesnio kepimo laiko (pvz.: skrudinant visą šoną ar lėtai rūkant), reikės pridėti daugiau anglių. Tiesiog pridėkite papildomai anglių ir tęskite kepimą.

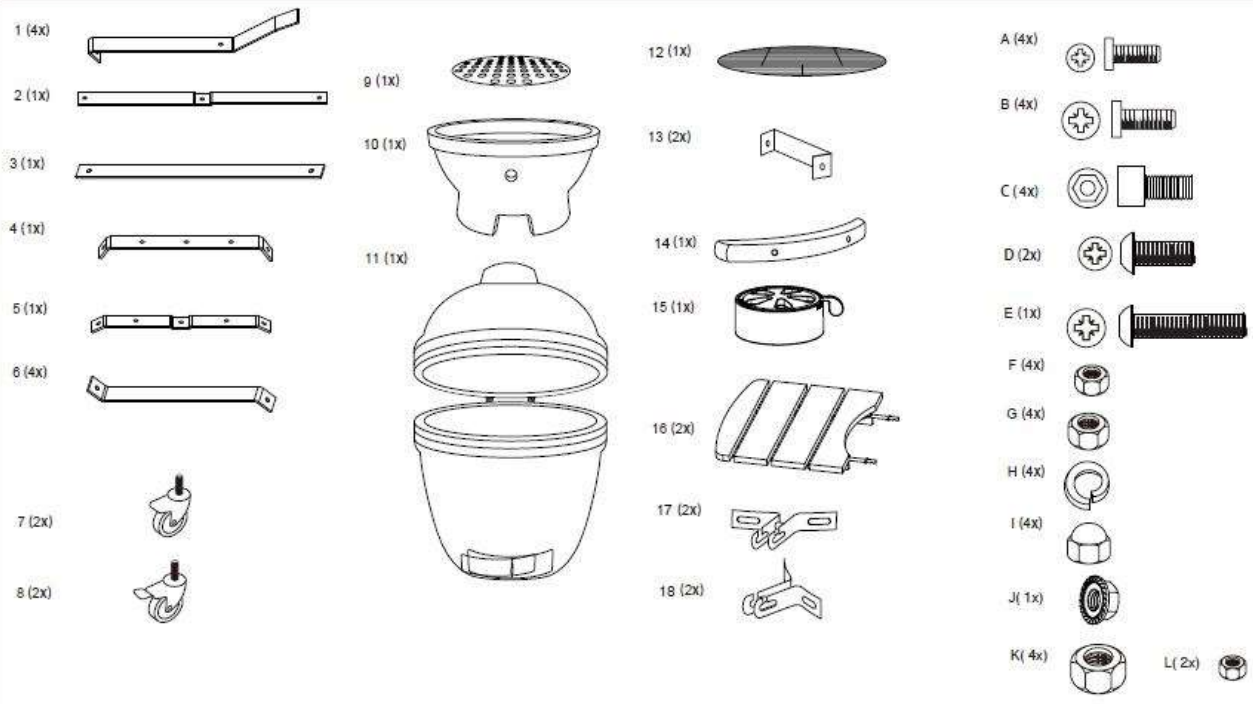
KEPIMO TEMPERATŪRŲ REKOMENDACIJOS

Lėtas kepimas/rūkyimas (110°C-135°C)	Viršutinės grotelės	Apatinės grotelės
Jautienos krūtinėlė 2 val./kg		
Plėšyta kiauliena 2 val./kg		
Visa vištiena 3-4 val.		
Šonkauliukai 3-5 val.		
Kepsniai (skrudinimas) 9+ val.		
Grilis/skrudinimas(160°C-180°C)	Viršutinės grotelės	Apatinės grotelės
Žuvis 15-20 Min.		
Kiaulienos nugarinė 15-30 Min.		
Vištienos gabaliukai 30-45 Min.		
Visa vištiena 1-1.5 val.		
Ėriena 3-4 val.		
Kalakutiena 2-4 val.		
Kumpis 2-5 val.		
Kepimas aukšta temperatūra (260°C-370°C)	Viršutinės grotelės	Apatinės grotelės
Kepsnys 5-8 Min.		
Kiaulienos šonkauliukai 6-10 Min.		
Mėsainiai 6-10 Min.		
Dešrelės 6-10 Min.		

Atidaryta

Uždaryta

Parts list



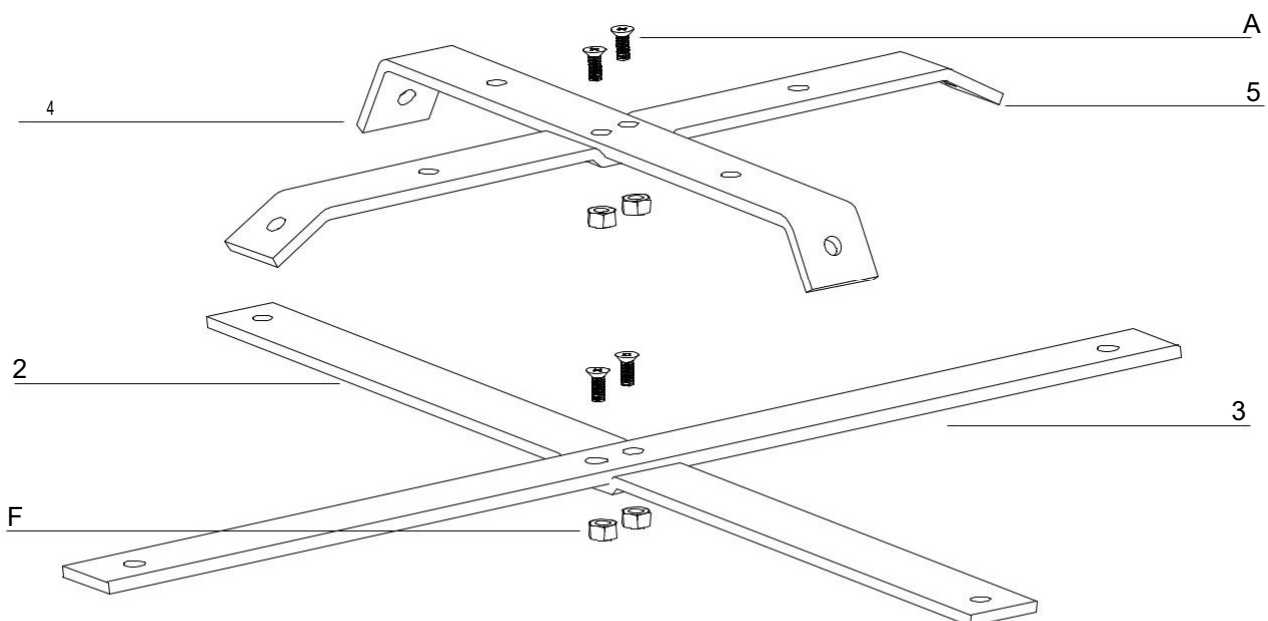
Prieš montuodami atidžiai perskaitykite instrukcijas. Patikrinkite visas dalis pagal dalių sąrašą.
Surinkimą atlikite ant minkšto paviršiaus, kad nesubraižytumėte dažų.

Kad būtų lengviau montuoti, varžtus priveržkite tik laisvai, o tada, kai surinkimas baigtas, priveržkite juos iki galo.

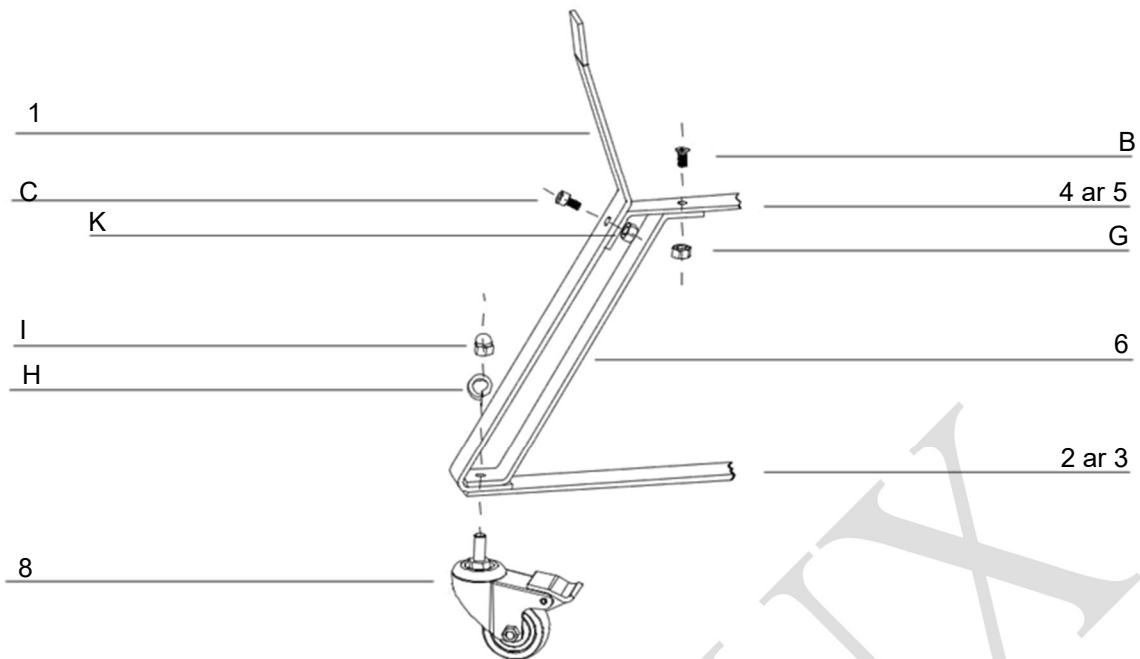
ĮSPĖJIMAS - NEPERVERŽKITE varžtų; priveržkite tik vidutiniu stiprumu, kad nepažeistumėte kepsninės varžtų ar komponentų.

Surinkimo instrukcijos

SVARBU - Nuimkite visas pakuotes prieš pradėdami naudoti, bet išsaugokite naudojimo instrukcijas.
Prieš montuodami įsitikinkite, kad dangtis uždarytas.



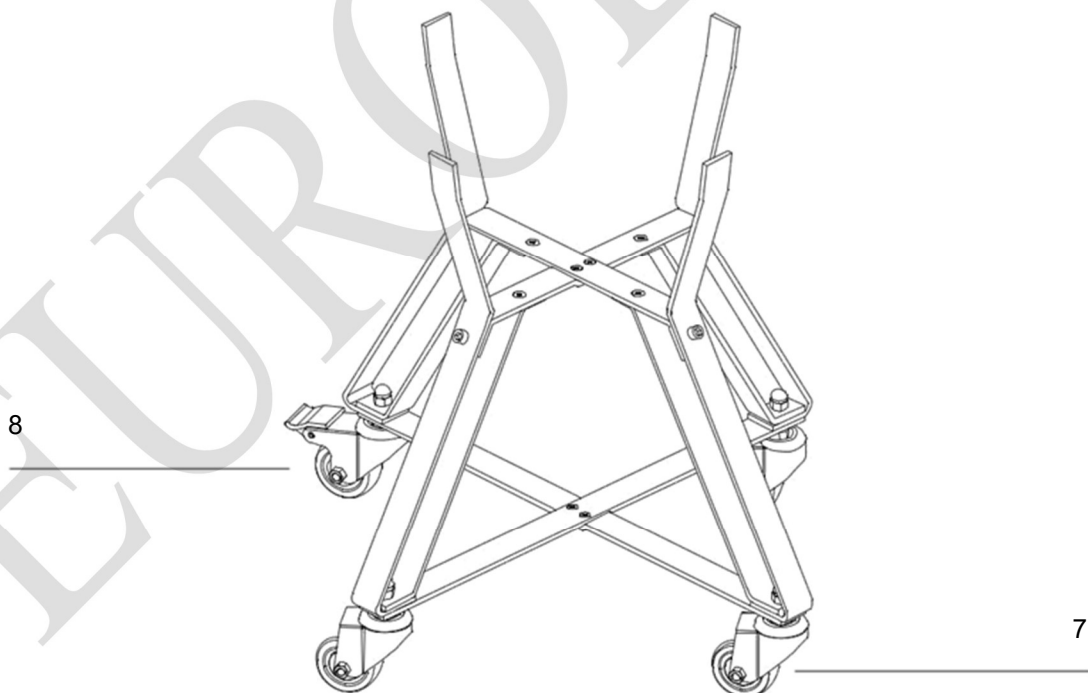
Padėkite dalis ant lygaus paviršiaus, kad nesubraižytumėte kepsninės dalių, atkreipkite dėmesį į detalių
ŽINGSNIS 1 - išdėstymo ir sujungimo vietas: viršutinių (4 ir 5) bei apatinių (2 ir 3).
Priveržkite detales su varžtais A ir veržlėmis F.5



ŽINGSNIS 2 - (Dviejų pusių, surinktų 1 žingsnyje sujungimas) Detalę 1 pastatykite vertikaliai, ir uždėkite sujungtas viršutines detales (4 ir 5). Įstatykite varžtą C per detalės 1 ir viršutinių sujungimų 4 ir 5 skylę, įsukite veržlę K ir priveržkite.

(Apatinių sujungimų ir kojelių montavimas) Padėkite apatinius sujungimus (2 ir 3) po detalę Nr. 1, detalę 6 pastatykite vertikaliai, šalia sujungtų dalių 1 su 4 ir 5 sekcijos. Įstatykite varžtą B per 4&5 detalės 6, skylę, įsukite veržlę G ir priveržkite. Tada įstatykite sriegines ratukų kojeles į apatinių sujungimų skylės.

ŽINGSNIS 3 - Įstatykite poveržlę H, veržlę (I) ir priveržkite. Analogiškai pritvirtinkite likusias kojeles.



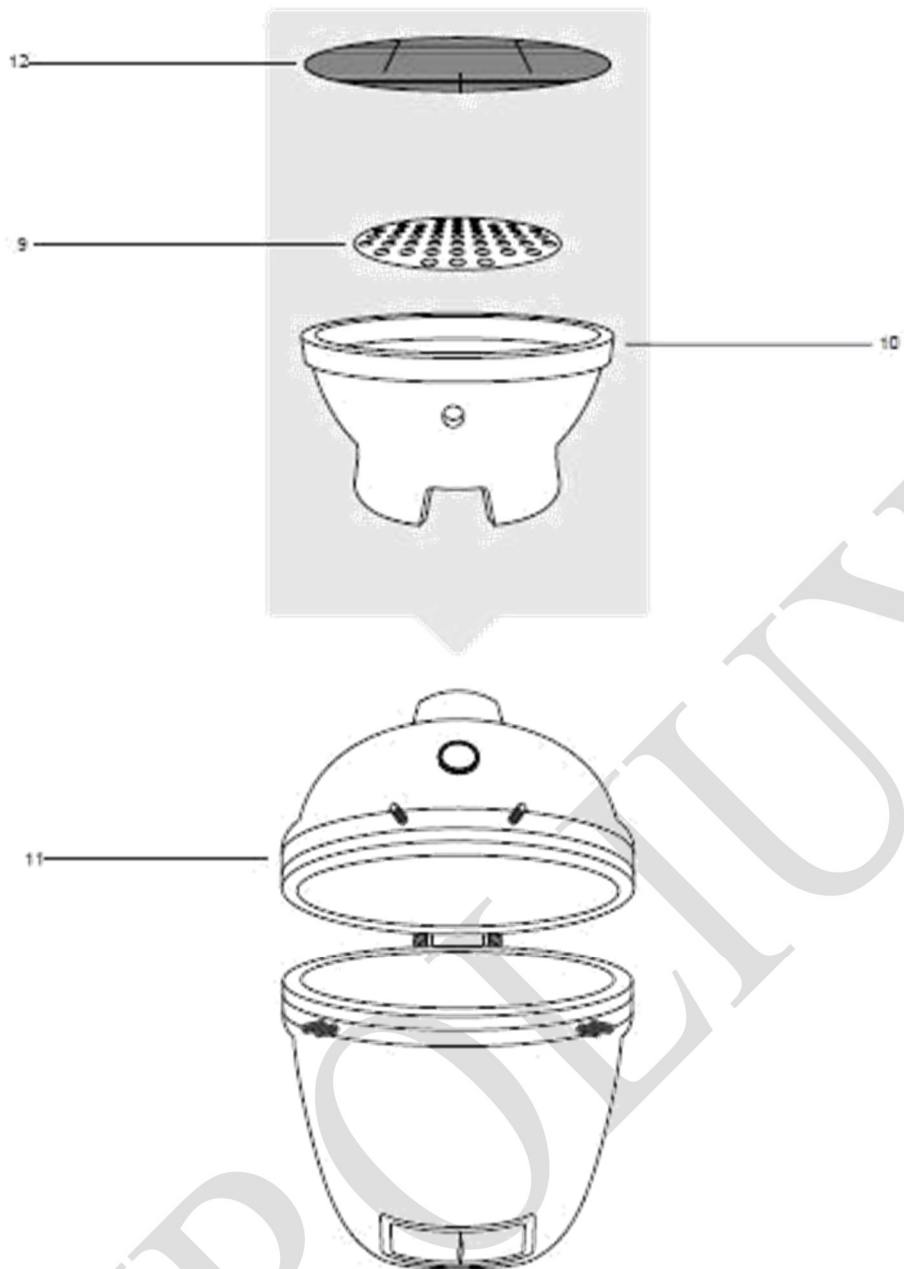
4 - Ratukus Nr.7 montuokite priekyje, o ratukus su stabdžiukais – gale.

5 - Norėdami pritvirtinti kepsninę ant kojelių, išimkite vidines kepsninės dalis, kad būtų lengviau pakelti.

Mažiausiai du žmonės turi kelti kepsninę. Padėkite vieną ranką ant apatinių grotelių, o kitą

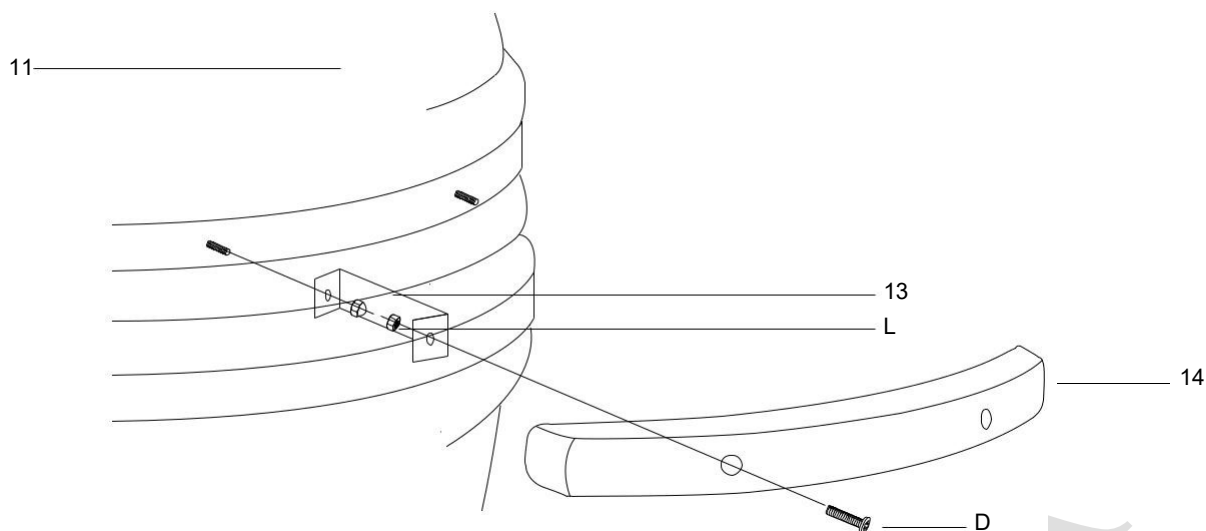
6 - po grilio dalimi. Keldami už vyrų ar šoninių staliukų, galite susižeisti ir sugadinti kepsninę.

7 - Sumontuotas kojeles su ratukais padėkite ant lygaus pagrindo ir įstatykite kepsninę taip, kad ventilacijos angos būtų pasiekiamos tarp dviejų stovų ir švelniai įstumkite kepsninę žemyn, kad užfiksuotumėte jos padėtį.

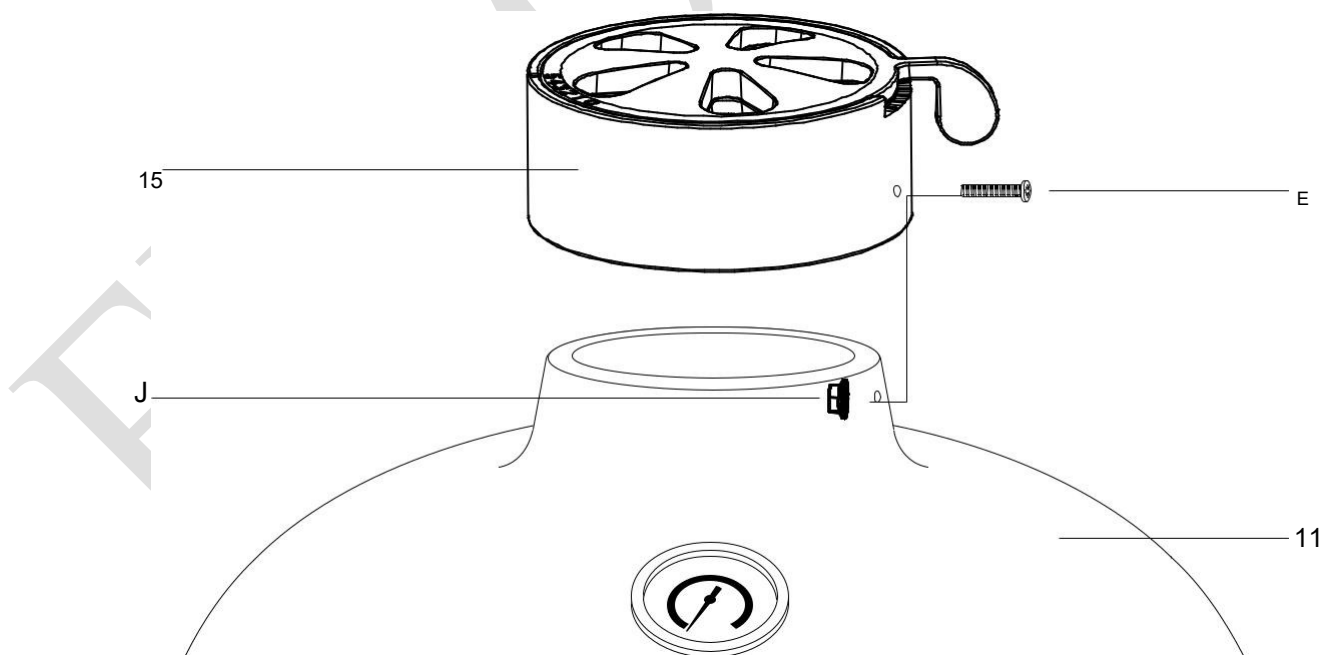


8 – Kai grilis yra įtvirtintas, įstatykite pakurą (10), anglies plokštelę (9), kepimo grotelės (12) į kepsninės vidų, kaip parodyta paveikslėlyje.

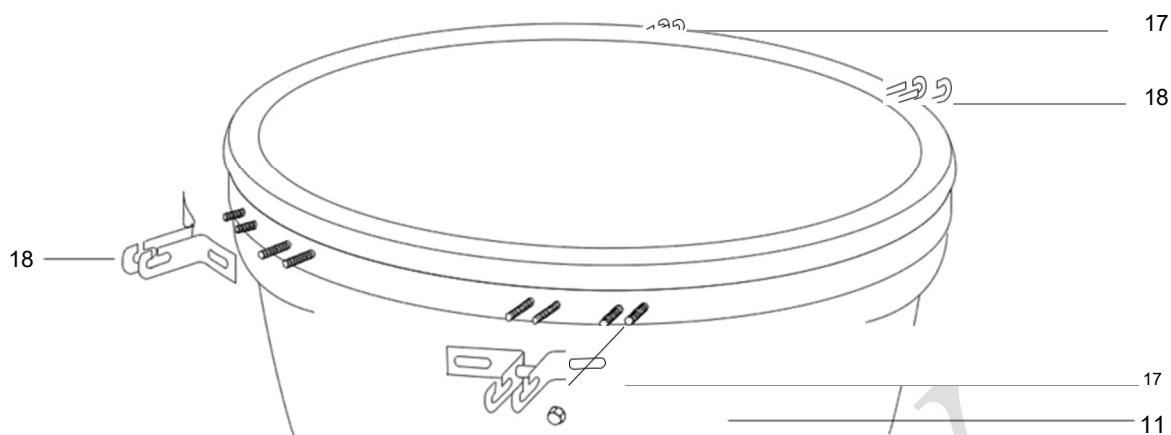
9 - Paspauskite ratuko svirtis (8), kad užfiksuotumėte ratukus, kad kepsninė negalėtų judėti, kai ją naudojate.



10 – Norėdami pritvirtinti rankeną (14) prie kepsninės dangčio (11) pirmiausia pritvirtinkite 2x rankenos laikiklius (13) su 2x varžtais ir kupolo formos veržlėmis. Rankeną (14) pritvirtinkite prie laikiklių (13) su 2x varžtais (D) ir poveržlėmis (L).

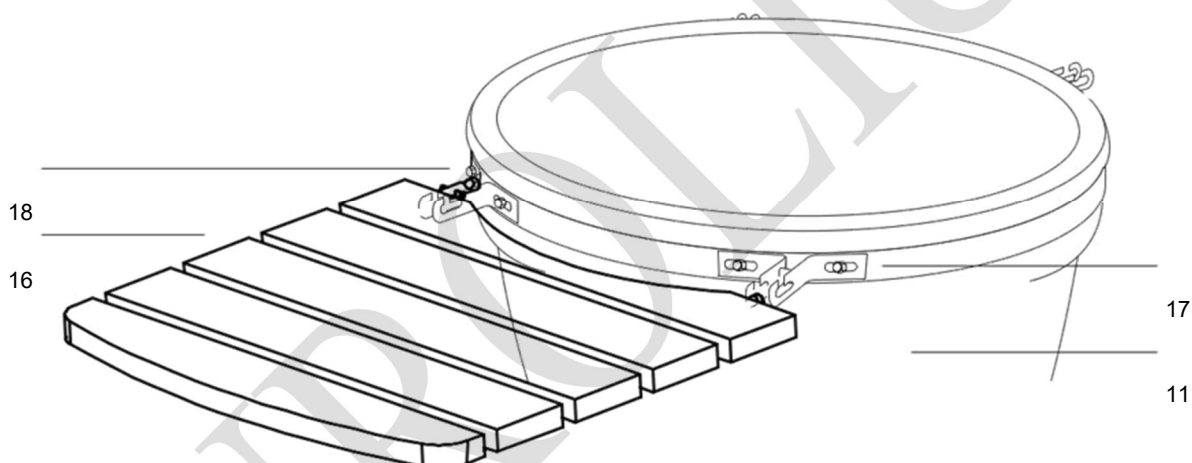


11 – Norėdami pritvirtinti viršutinės groteles (15) prie kepsninės (11) padėkite jas ant kepsninės viršaus ir sulygiuokite su varžtų skylėmis. Pritvirtinkite 2x varžtais (E) ir poveržlėmis (J). Montuodami įsitikinkite, kad viršutinis ventiliacijos varžtas yra kairėje pusėje.



12 - Pritvirtinkite 2x staliukų laikiklius (17) prie kepsninės (11) su 4x varžtais ir poveržlėmis (kiekvienam laikikliui). Atkreipkite dėmesį į nurodytą padėtį paveikslėlyje.

13 - Pritvirtinkite 2x staliukų laikiklius (18) prie kepsninės (11) su 4x varžtais ir poveržlėmis (kiekvienam laikikliui). Atkreipkite dėmesį į nurodytą padėtį paveikslėlyje.



14 - Įstatykite 2x šoninius staliukus (16) į pritvirtintus laikiklius (17 ir 18).

Kamado kepsninė jau paruošta naudojimui. Nesinaudokite kepsnine prieš tai atidžiai neperskaitę visos pateiktos instrukcijos!